

## W15E

### Tostatrice elettrica

#### La più grande tostatrice elettrica

La W15E è la più grande tostatrice elettrica che offriamo in Giesen. La W15E combina una capacità produttiva semi-industriale con la più recente tecnologia di riscaldamento elettrico. Combina tra l'altro un "cannone" ad aria calda con riscaldatori a infrarossi. Naturalmente combinato con l'eccellente facilità d'uso per cui siamo conosciuti. **La W15E è una vera rivoluzione nella tostatura elettrica del caffè.**

#### La torrefazione che cresce insieme

La nostra tostatrice W15E realizzata a mano e facile da usare è perfetta per le torrefazioni di piccole e medie dimensioni con grandi sogni e un'attività in crescita. La W15E può crescere insieme alla tua torrefazione grazie alle sue capacità. Aumenta la tua produzione e tosta in modo efficiente tostando e raffreddando allo stesso tempo con il motore a raffreddamento rapido.

#### Scopri la tostatura del caffè

Crea diversi profili di tostatura sperimentando e regolando il controllo del flusso d'aria e il controllo della velocità del tamburo. Utilizza il pannello di controllo di facile utilizzo per mantenere costante la qualità delle tue tostate. Queste e altre funzionalità creano la migliore esperienza di tostatura.



#### Pieno controllo

Non vogliamo limitare le tue opzioni di tostatura del caffè. Ecco perché opzioni come il flusso d'aria, la velocità del tamburo e il controllo della potenza sono incluse di serie. Approfitta della libertà che ti offre una tostatrice Giesen!

#### Assistenza e servizio

Quando si tratta di assistenza e supporto, il nostro team non ha eguali. I nostri esperti competenti e gli strumenti intuitivi ci consentono di offrire un servizio clienti eccezionale, garantendo la completa soddisfazione dei nostri prodotti.

#### Dutch design

Il nostro obiettivo è creare tostatrici che ti facciano sorridere, incarnando la tua personalità e riempiendoti di orgoglio. Con una vasta gamma di opzioni di design, hai la possibilità di personalizzare completamente la tua tostatrice in base alle tue esatte preferenze.

## Parametri

Valori di depressione	80 - 150 Pa (min. - max.) Default value: 110 Pa
Giri tamburo <i>Hz and RPM possono essere selezionati</i>	34 - 49 Hz (min. - max.) Default value: 44 Hz
Fascia temp. setpoint <i>°C e °F possono essere selezionati</i>	100 - 250 °C (min. - max.) Default value: 200 °C

## Specifiche elettriche

Voltaggio (alimentazione)	400V AC 3L+N+PE
Ampere	3 x 63A
Potenza elettrica media* Potenza elettrica Max.	4,7 kW / lotto 32 kW

## Certificazioni

CE (standard)

## Specifiche camino

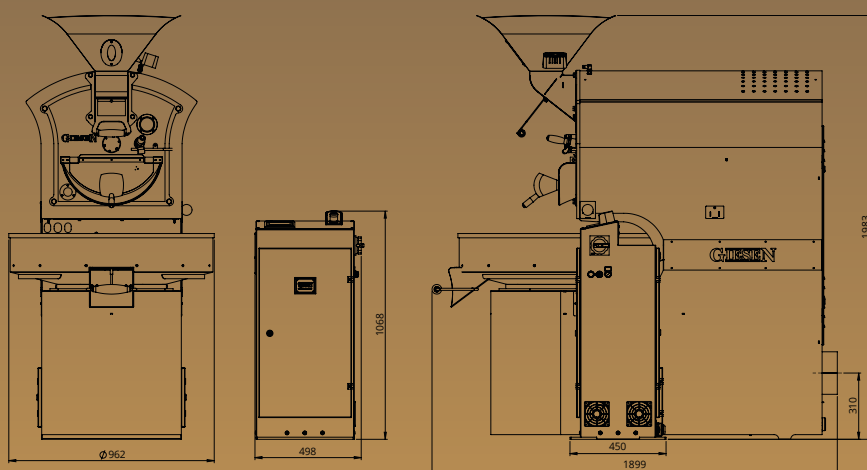
Diametro camino Ø 200 mm

## Caratteristiche generali

Misure	1899 (L) x 962 (P) x 1983 (H)
Peso	684 kg <i>roaster only</i>
Lotto minimo di tostatura	7,5 kg
Lotto max di tostatura	15 kg
Livello di rumorosità	70 dB (A)

## Accessori

Giesen Profiler  
Spietatrice  
Caricamento caffè verde  
Ciclone esterno  
Filtro SFE  
Router di supporto  
Catalizzatore



Otteni informazioni adeguate o un preventivo personalizzato scansionando il codice QR. E' veloce, facile e conveniente: il modo perfetto per ottenere le informazioni di cui hai bisogno in pochissimo tempo

\* \*La media è basata su 4 lotti da 12 min. 50 secondi ciascuno, caffè Bourbon Giallo del Brasile con una temperatura finale dei chicchi di 220 °C. Caffè, temperature e impostazioni diversi possono portare a risultati diversi.

**GIESEN**  
coffee-roasters

Giesen Coffee Roasters

+31 (0) 315 68 13 77  
Industrieweg 15  
7071 CK Ulf  
The Netherlands

Online

www.giesen.com



Sales

sales@giesen.com

Support

support@giesen.com