

W15A Gas coffee roaster

La Tostatrice che cresce con voi

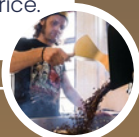
La nostra tostatrice W15A realizzata a mano è facile da usare è perfetta per le torrefazioni di piccole e medie dimensioni con grandi sogni e un'attività in crescita. Il W15A può crescere insieme alla tua torrefazione grazie alle sue ampie capacità. Aumenta la tua produzione e tosta in modo efficiente, tostando e raffreddando contemporaneamente con il motore a raffreddamento rapido.

Scopri nuovi modi di tostare

Crea diversi profili di tostatura sperimentando e regolando il controllo del flusso d'aria e il controllo della velocità del tamburo. Utilizza il pannello di controllo di facile utilizzo per mantenere costante la qualità delle tue tostate. Queste e altre funzionalità creano la migliore esperienza di tostatura.

Perchè scegliere una serie W15A

Oskar Cedermalm, fondatore di CozoCoffee spiega; "Quando ho fatto la mia prima tostatura sulla W15A, sapevo che avrei trovato la mia strada. Con questa tostatrice è facile tostare in modo stabile e non puoi davvero avere un cattivo risultato. È bello sapere che non sei completamente solo con la tua tostatrice. Giesen ha alle spalle una grande squadra!"



Oskar Cedermalm



Pieno controllo

Non vogliamo limitare le tue opzioni di tostatura del caffè. Ecco perché opzioni come il flusso d'aria, la velocità del tamburo e il controllo della potenza sono incluse di serie. Approfitta della libertà che ti offre una tostatrice Giesen!

Assistenza e servizio

Quando si tratta di assistenza e supporto, il nostro team non ha eguali. I nostri esperti competenti e strumenti intuitivi ci consentono di offrire un servizio clienti eccezionale, garantendo la completa soddisfazione dei nostri prodotti.

Dutch design

Il nostro obiettivo è creare tostatrici che ti facciano sorridere, incarnando la tua personalità e riempiendoti di orgoglio. Con una vasta gamma di opzioni di design, hai la possibilità di personalizzare completamente la tua tostatrice in base alle tue esatte preferenze.

Parametri

Valori di depressione	80 - 150 Pa (min. - max.) Default value: 110 Pa
Giri tamburo <i>Hz ed RPM possono essere selezionati</i>	34 - 49 Hz (min. - max.) Default value: 44 Hz
Fascia temp. setpoint <i>°C e °F possono essere selezionati</i>	100 - 250 °C (min. - max.) Default value: 200 °C

Specifiche elettriche

Voltaggio (alimentazione)	230V AC <small>IL+N+PE</small>
Ampere	1 x 16A
Potenza Elettrica max	1,7 kW

Certificazioni

CE (standard)

Specifiche camino

diametro camino Ø 200 mm

Caratteristiche generali

Misure	1899 (L) x 962 (W) x 1983 (H)
Peso	650 kg <i>solo tostatrice</i>
Lotto minimo di tostatura	7,5 kg
Lotto max di tostatura	15 kg
Livello rumorosità	70 dB (A)

Caratteristiche gas

Allaccio gas G 3/8" (M)

Consumo Max. gas

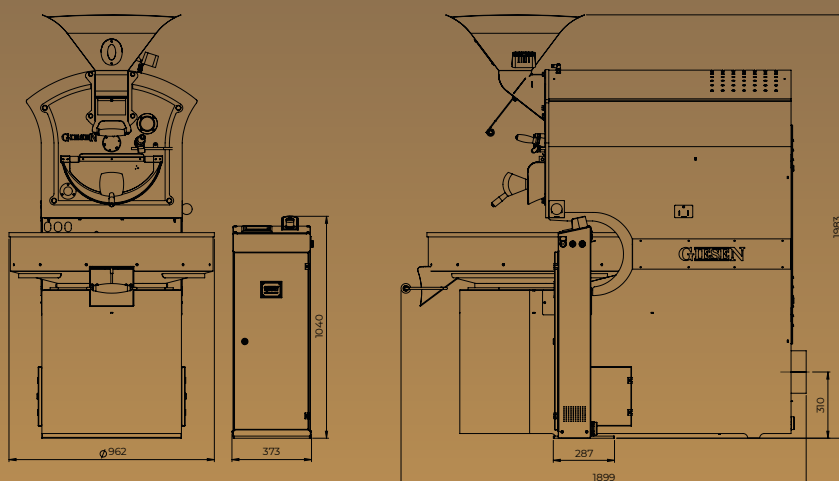
12E / 12H / IRE+	(G20)	3.40 m³/h
12L / 12EK	(G25 / G25.3)	3.80 m³/h
13B/P / 13+ / 13B	(G30)	1.29 m³/h
13P	(G31)	0.99 m³/h

Pressione Gas in ingresso

12L / 12EK	(G25 / G25.3)	25 mbar
12E / 12H / IRE+	(G20)	20 mbar
13P	(G31)	30 / 37 / 50 mbar
13B/P / 13+ / 13B	(G30)	30 / 29 / 50 mbar

Accessori

- Giesen Profiler
- Spietatrice
- Caricamento caffè verde
- Ciclone esterno
- Filtro SFE
- Router di Supporto
- Catalizzatore



Ottieni informazioni adeguate o un preventivo personalizzato scansionando il codice QR. È veloce, facile e conveniente: il modo perfetto per ottenere le informazioni di cui hai bisogno in pochissimo tempo.